

FUGLEMAN®

CREW UT10 DELUXE EPS

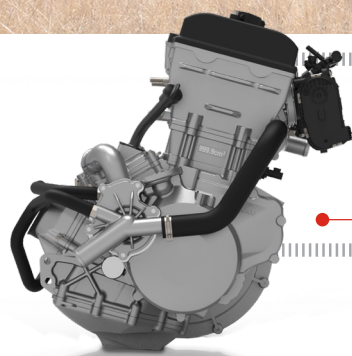


CHÂSSIS LONG

- > Application Smartphone **SMART MOVING**
- > **DIRECTION ASSISTÉE**
- > **JANTES ALU 14 POUÇES + BEADLOCK**
- > Châssis en **ACIER CHROME-MOLYBDÈNE**
- > Différentiel **AVANT ET ARRIÈRE** avec blocage
- > 4 roues indépendantes > **SIÈGES CONFORT**
- > Tableau de bord **TFT**
- > **BENNE BASCULANTE**
- > **ÉCRAN TACTILE 10,4 POUÇES**
- > **PORTES DE SÉRIE**
- > **FEUX LED** > Boule d'attelage
- > **DEMI PARE-BRISE** > Treuil **2040 KG**
- > **CAMÉRA DE RECU** > **6 PLACES**

PRIX T.T.C.

88888 €



1000cc MOTEUR THERMIQUE

MOTEUR



4 Temps Bicylindre en ligne, double arbre à came en tête

Cylindrée : **1000 cc**

Injection : Bosch

Puissance : 105 CV

Couple : 210 N.m

Différentiel : Commande 4x2/4x4

Verrouillage différentiel avant et arrière

Frein moteur : Oui

SUSPENSIONS / ROUES

Avant : 2 amortisseurs indépendants Course 250 mm

Arrière : 2 amortisseurs indépendants Course 280 mm

Pneumatiques : **Avant** : 27x9-14 / **Arrière** : 27x11-14

Jantes : Aluminium 14 pouces

DIMENSIONS

3975 x 1625 x 1960 mm

Empattement : 3000 mm

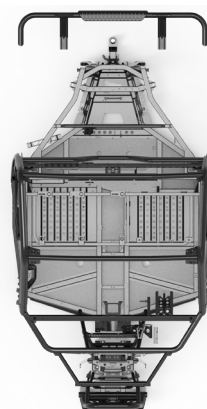
Garde au sol : 350 mm

Poids à sec : **930 kg**

Capacité Benne : 480 kg

Réservoir : **45 litres**

COLORIS



CHÂSSIS
TRÈS HAUTE
RÉSISTANCE

AMORTISSEURS
HYDRAULIQUES



SEGWAY
Powersports > France

